

# Мембранные разделители сред

Тип РМ (штуцерное присоединение)

Предназначены для защиты приборов от контакта с агрессивными, несущими взвешенные частицы измеряемыми средами путем передачи давления к средству измерения через разделительный элемент (мембрану) и нейтральную жидкость.



При поставке разделителя в сборе с манометром, заполнение осуществляется вакуумной установкой

## Диапазон давлений, МПа

Низкие РМ-Н11	ТМ	0...0,1 / 0,16 / 0,25 / 0,4
	ТВ	-0,1...0
	ТМВ	-0,1...0,15 / 0,3
Средние РМ-С10	ТМ	0...0,6 / 1 / 1,6 / 2,5
	ТМВ	-0,1...0,5 / 0,9 / 1,5 / 2,4
Высокие РМ-В10	ТМ	0...4 / 6 / 10 / 16 / 25 / 40 / 60 / 100

## Рабочая температура

-40...+200 °С

## Корпус, нижний и верхний фланец

Нержавеющая сталь 08Х18Н10

## Мембрана

Нержавеющая сталь 36НХТЮ

## Диаметр проходного отверстия

Ø10

## Присоединение

Штуцерное

## Резьба присоединения

M20x1,5 или G½

## Разделительная жидкость

ПМС-20 (ГОСТ 13032-77) (по заказу возможно заполнение другой разделительной жидкостью)

Пример обозначения: РМ – С 1 0 – М20х1,5

<b>Тип</b>	РМ
<b>разделитель мембранный</b>	
<b>Диапазон давлений, МПа</b>	Н
<b>Низкие</b>	ТМ 0...0,1 / 0,16 / 0,25 / 0,4
	ТВ -0,1...0
	ТМВ -0,1...0,15 / 0,3
<b>Средние</b>	ТМ 0...0,6 / 1 / 1,6 / 2,5
	ТМВ -0,1...0,5 / 0,9 / 1,5 / 2,4
<b>Высокие</b>	ТМ 0...4 / 6 / 10 / 16 / 25 / 40 / 60 / 100
<b>Присоединение</b>	1
<b>штуцерное</b>	
<b>Заливное отверстие</b>	0
<b>нет</b>	
<b>есть</b>	1
<b>Резьба присоединения</b>	M20x1,5 G½

## Заливное отверстие

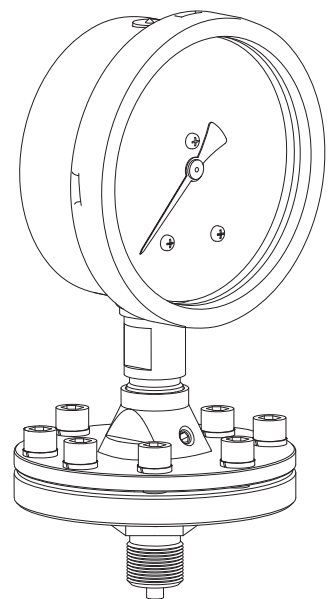
Низкие давления (РМ-Н11) — есть  
Средние давления (РМ-С10) — отсутствует  
Высокие давления (РМ-В10) — отсутствует

## Дополнительная погрешность вносимая разделителем ±1%

Дополнительная погрешность, вносимая разделителем, компенсируется настройкой манометра.

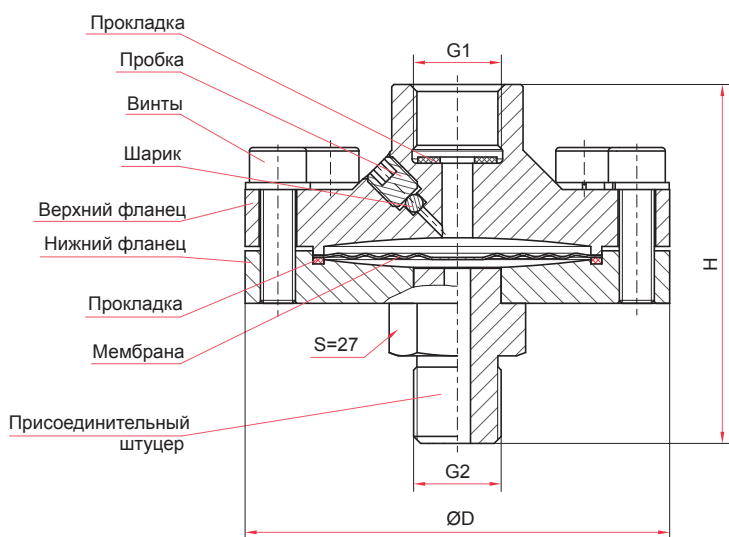
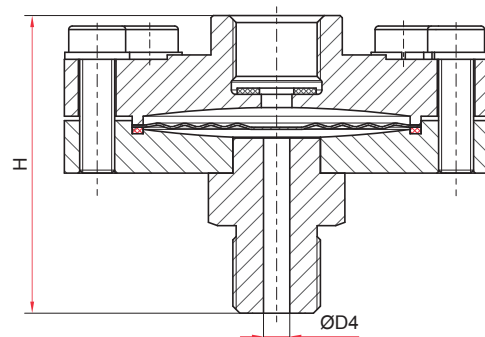
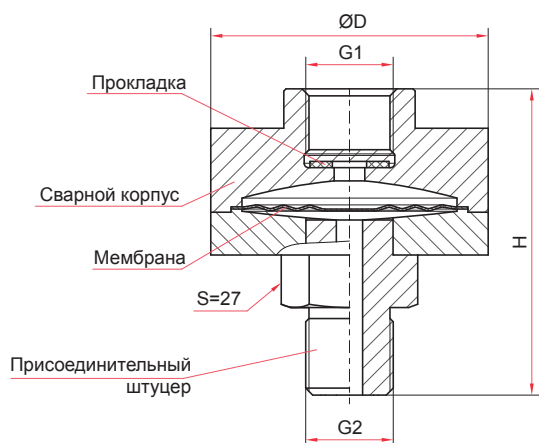
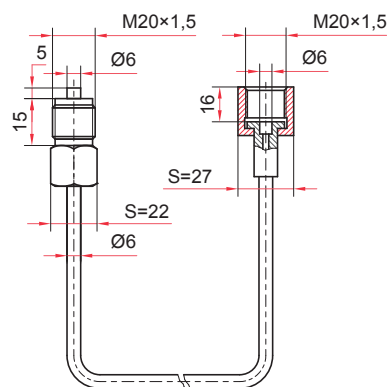
## Варианты поставки

- без средства измерения
- в сборе со средством измерения
- в сборе со средством измерения и соединительным рукавом (длина 2 / 2,5 / 3 / 3,5 / 4 / 4,5 / 5 м)



Примеры установки

## Габаритные и присоединительные размеры

Штуцерное присоединение  
на низкое давление  
тип PM-H11Штуцерное присоединение  
на среднее давление  
тип PM-C10Штуцерное присоединение  
на высокое давление  
тип PM-B10

Рукав соединительный гибкий

## Основные размеры (мм), вес (кг)

Модель	D	G1	G2	H	S	Вес
PM-H11-M20x1,5	97	M20x1,5	M20x1,5	83	27	1,7
PM-H11-G½	97		G½	83		1,7
PM-C10-M20x1,5	97		M20x1,5	70		1,5
PM-C10-G½	97		G½	70		1,5
PM-B10-M20x1,5	77		M20x1,5	87		1,0
PM-B10-G½	77		G½	87		1,0

(штуцерное присоединение)