

Приложение Б  
(обязательное)

Габаритные и присоединительные размеры приборов

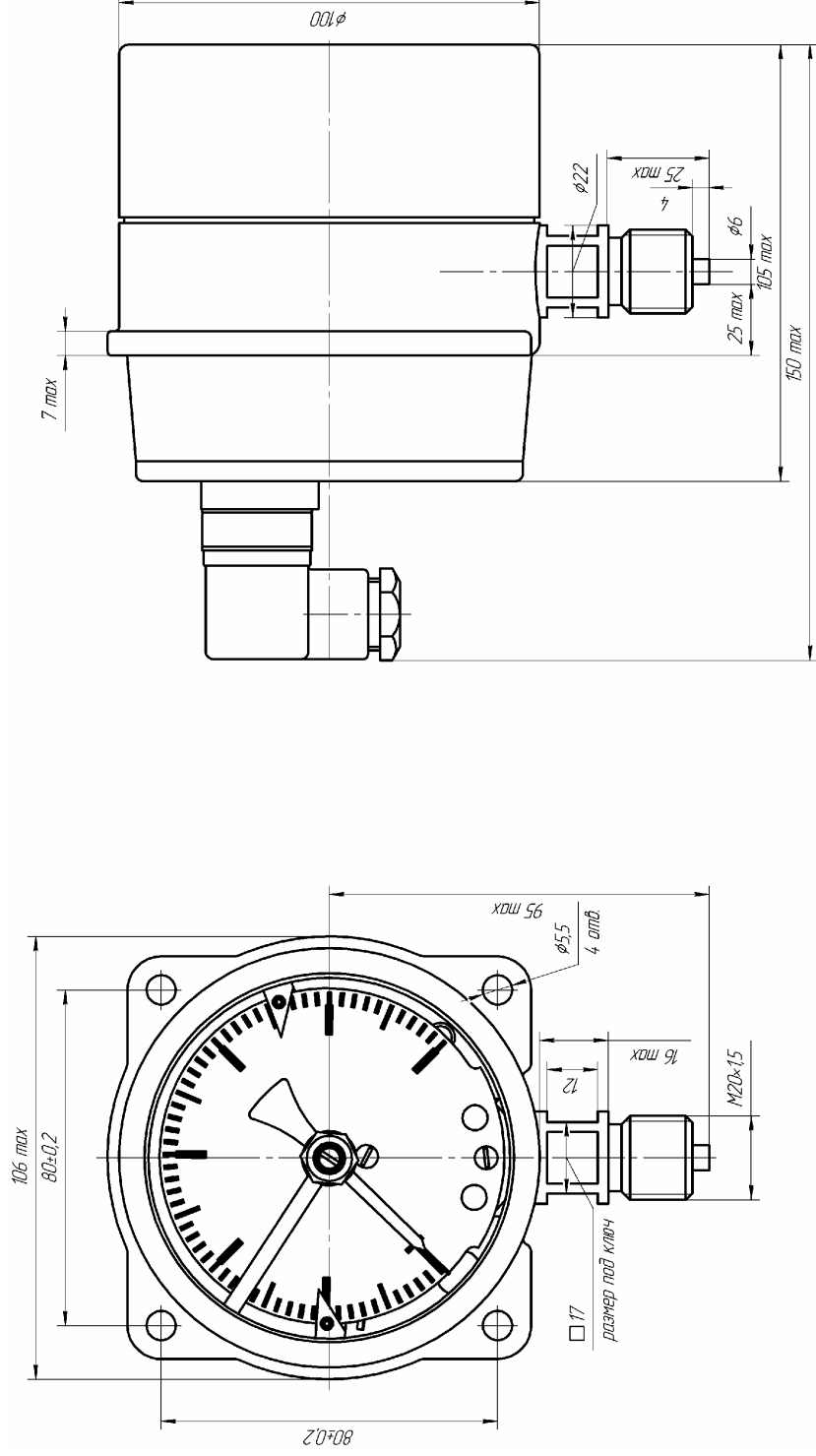


Рисунок Б.1 Габаритные и присоединительные размеры приборов  
типа ДМ5012Сг в корпусе диаметром 100 мм

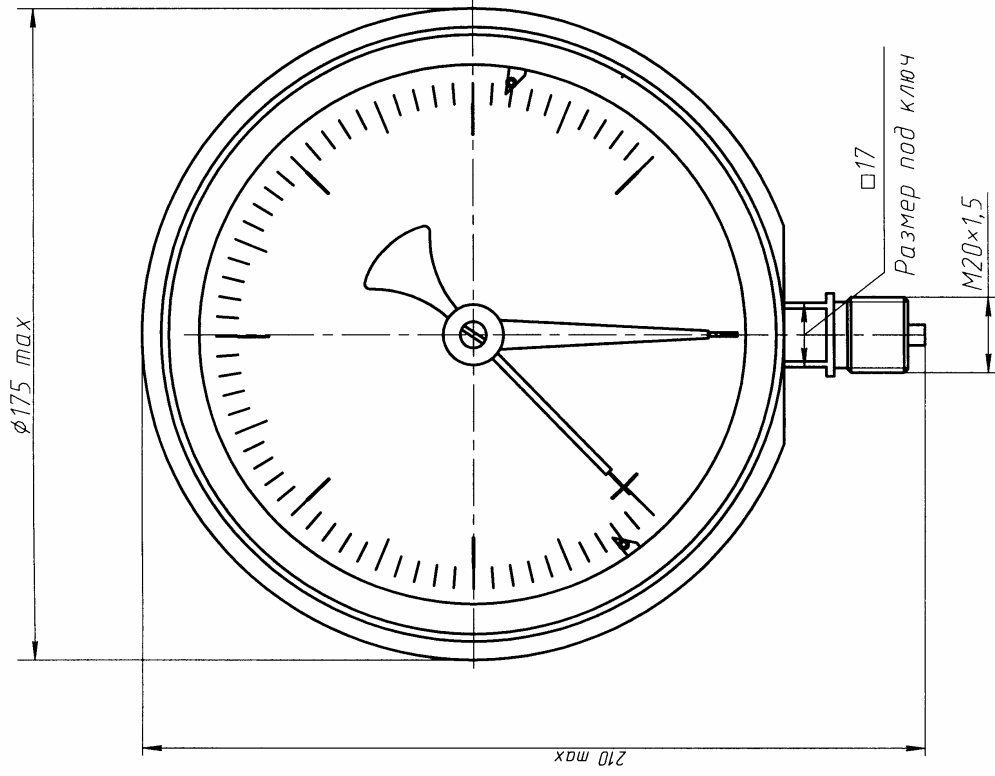
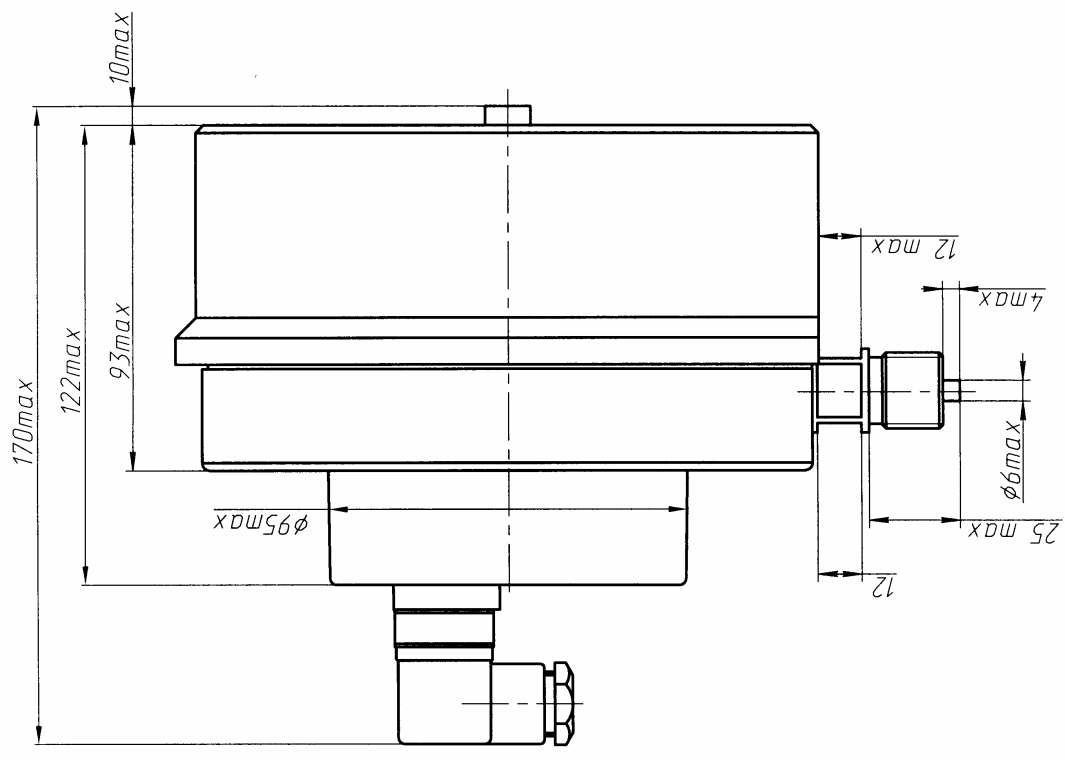


Рисунок Б.2 Габаритные и присоединительные размеры приборов  
 типа ДМ5012Сг в корпусе диаметром 160 мм